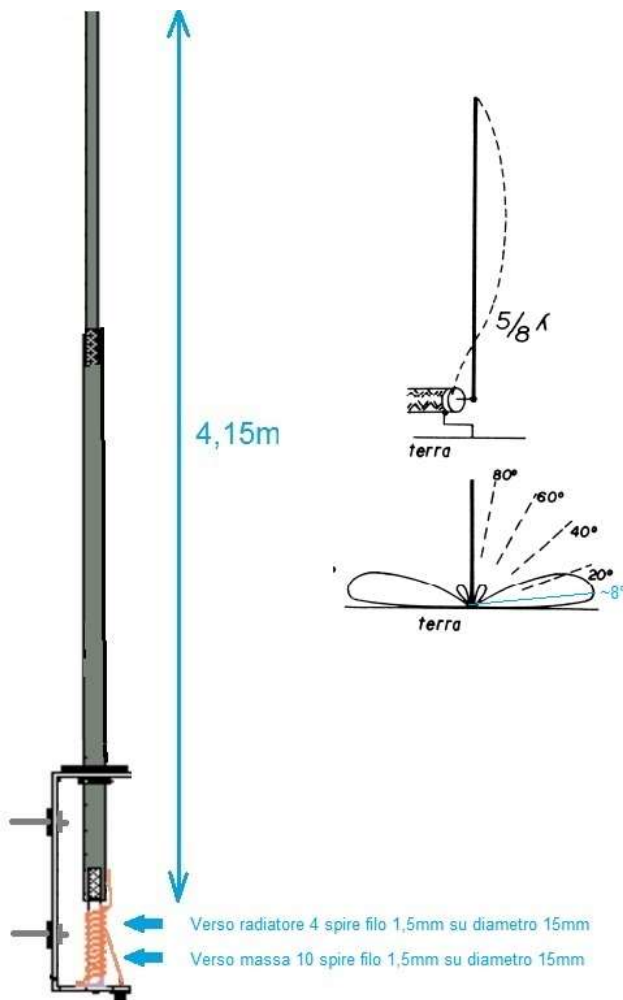


- Verticale 5/8 per i 6m -



Oggi ho terminato la mia verticale 5/8 per i 6m.

Di fatto si tratta di una classica configurazione 5/8 lambda con buon guadagno e basso angolo di irradiazione, quindi adatta al DX.

Sappiamo che per poter alimentare con cavo coassiale 50 Ohm un'antenna verticale 5/8 è necessario compensare la reattanza

che l'antenna sviluppa sul punto di alimentazione e questo è possibile attraverso una impedenza aggiuntiva, appunto di compensazione.

Tale impedenza e relativa taratura non è critica ed è facilmente realizzabile

infatti:

Un capo della stessa è collegato a massa e l'altro all'elemento radiante, quindi si opera anche la protezione contro le statiche

visto che la bobina è "un corto" per la DC.

Il coassiale attraverso "SO239" ed un corto spezzone di filo con all'estremo un "coccodrillo" sarà connesso in un punto sulla bobina ove

otterremo il valore di ROS più basso, questo punto si trova sperimentalmente spostando semplicemente il coccodrillo lungo la bobina onde rilevare la posizione di miglior adattamento.

Una volta trovato il punto corretto, si elimina il coccodrillo e si salda direttamente il filo alla bobina, l'adattamento "fine" sarà possibile modificando semplicemente la spaziatura delle spire.



Sotto sono visibili alcune foto della realizzazione ultimata ove di fatto ho utilizzato:

- Due collari "Pieffeci" da 20mm con viteria inox
- Tubo di alluminio diametro 20mm spessore 2mm lunghezza 3m
- Tubo di alluminio diametro 16mm spessore 1,5mm lunghezza 1,5m
- Una piastra di alluminio 200mm x 80mm spessore 6mm
- Due U-bolt INOX.
- Quattro o più radiali ($1/4 \lambda$) anche filari.





L'antenna è stata qui descritta per essere replicata da chi lo vorrà e questo in perfetto Ham Spirit!

<< Non è permessa la riproduzione di tale antenna per usi commerciali.

Il progettista non è responsabile di eventuali danni causati dall'incauto utilizzo e/o installazione dell'antenna, di fatto tutto quanto qui descritto è a rischio dell'utilizzatore.

In caso di replica parziale o totale dell'articolo qui presente, in rete o su qualunque altro media, è fatto obbligo di informare preventivamente il progettista che valuterà

di volta in volta se concedere o meno il consenso, fatti salvi tutti i vincoli chiaramente qui esposti >>

Viva l'autocostruzione e buoni DX a tutti sulla Magic Band!

73 de Franco, IZ2HFG