

# Commutatore remoto “RC4”

quattro posizioni

0-30MHz.

by IZ2HFG

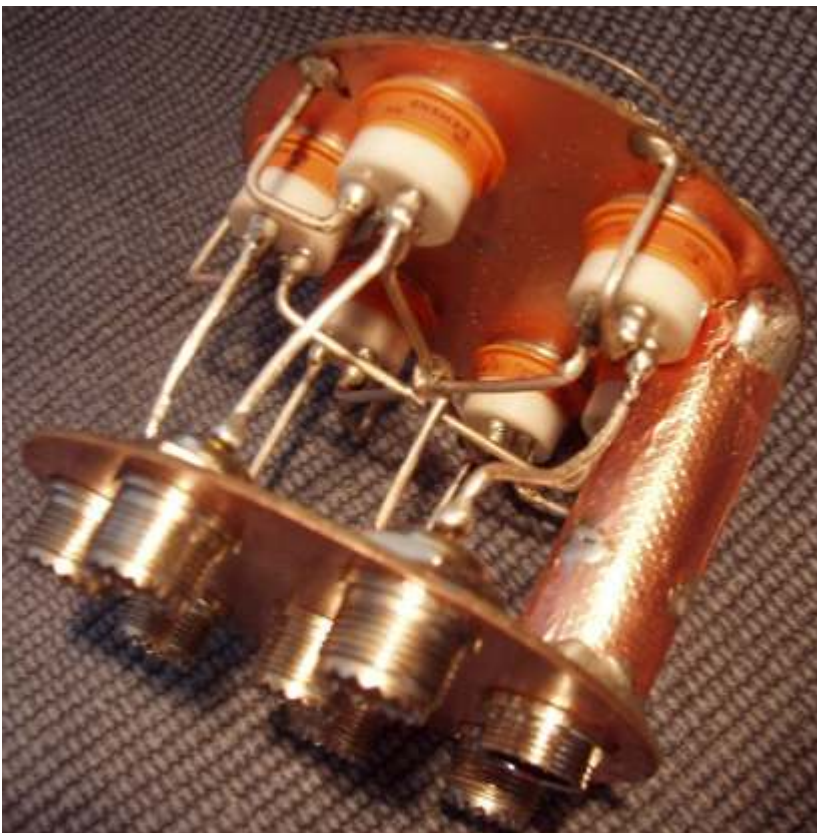
# Manuale di Istruzioni

Grazie per la scelta di questo prodotto semi professionale per uso radioamatoriale che se utilizzato correttamente il costruttore IZ2HFG garantisce “a vita”.

Il commutatore remoto “RC4” è concepito in due unità distinte, una interna chiamata di “comando”, normalmente installata in stazione ed una esterna chiamata di “commutazione”.

Tramite un cavo multipolare (4+massa) ed una unica discesa coassiale (RG-213; RG-8; H-1000 ecc. ecc) si possono commutare fino a sei antenne.

Il commutatore remoto “RC4” sfrutta, nella parte di “commutazione” eccellenti relè Siemens “VR311” sotto vuoto senza manutenzione (con tensioni di lavoro 8KV) e con la capacità di gestire per un tempo illimitato correnti RF di 8 Ampere a 30MHz con un R.O.S. <1:1.2



Come indicato “RC4” consente quattro posizioni, quindi quattro antenne (tutte a massa quando inutilizzate) inoltre il contenitore esterno in acciaio inox offre non solo la protezione totale contro le intemperie, ma anche una schermatura RF eccellente.



La parte interna ove sono presenti le alimentazioni dei relè risulta ulteriormente schermata sia intrinsecamente (separazione fisica tramite schermatura) che con circuiti “pi-greco” dedicati che evitano qualsiasi problematica di captazione RF.

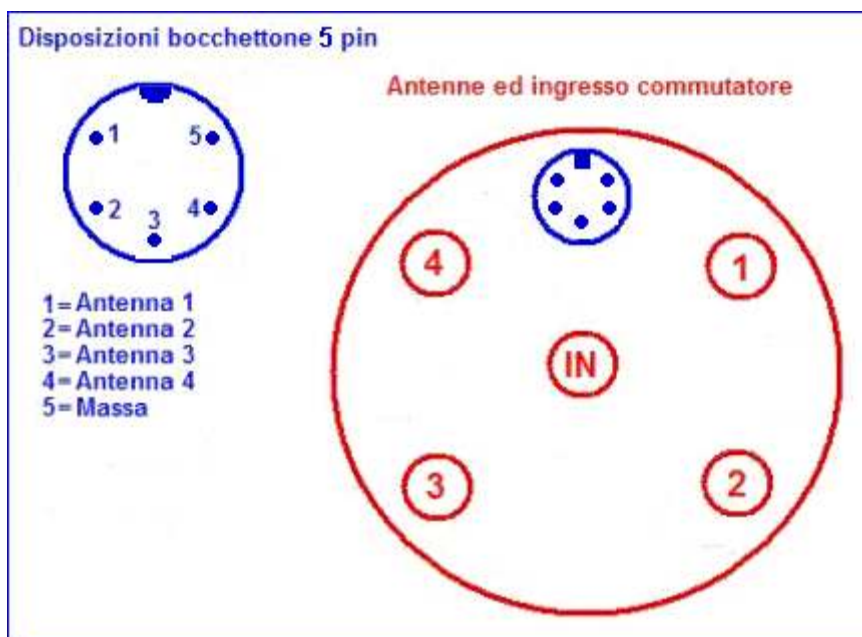


L'unità di "comando" è alimentata tramite rete elettrica (220V), protetta da fusibile ed azionata da interruttore posto sul pannello posteriore.  
Sul pannello frontale sono presenti i led che indicano (da sinistra verso destra) la relativa antenna in uso, antenna selezionata tramite il commutatore rotativo.



Un plug di tipo microfonico posto sul retro dell'unità di "comando" porta l'alimentazione alla parte remota di "commutazione", qui basta un cavo multipolare (meglio se schermato) di minima sezione (0,22 mmq. fino a 50m) considerando che la corrente richiesta per la commutazione è  $<100\text{mA}$ .

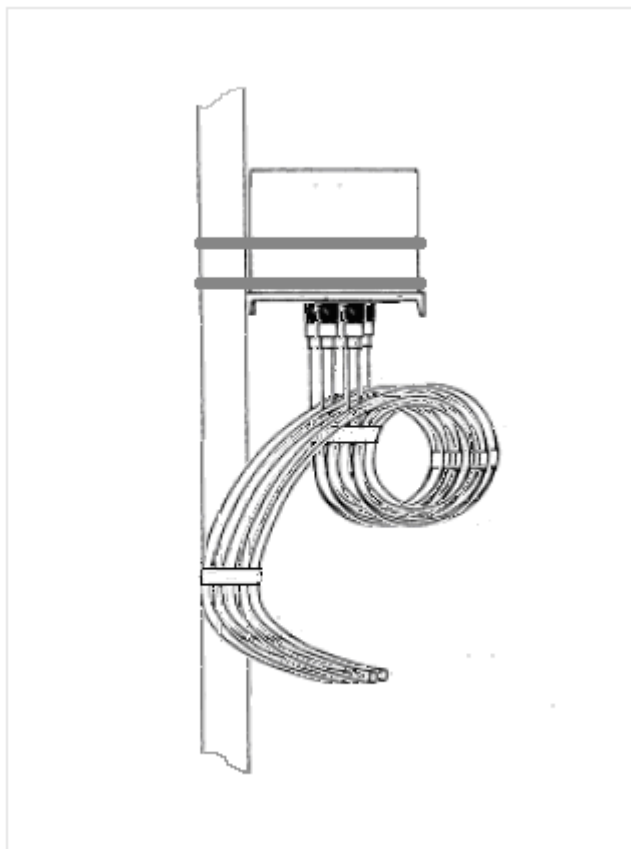
# Disposizione connessioni



Test funzionale eseguito il: 24 Ottobre 2010

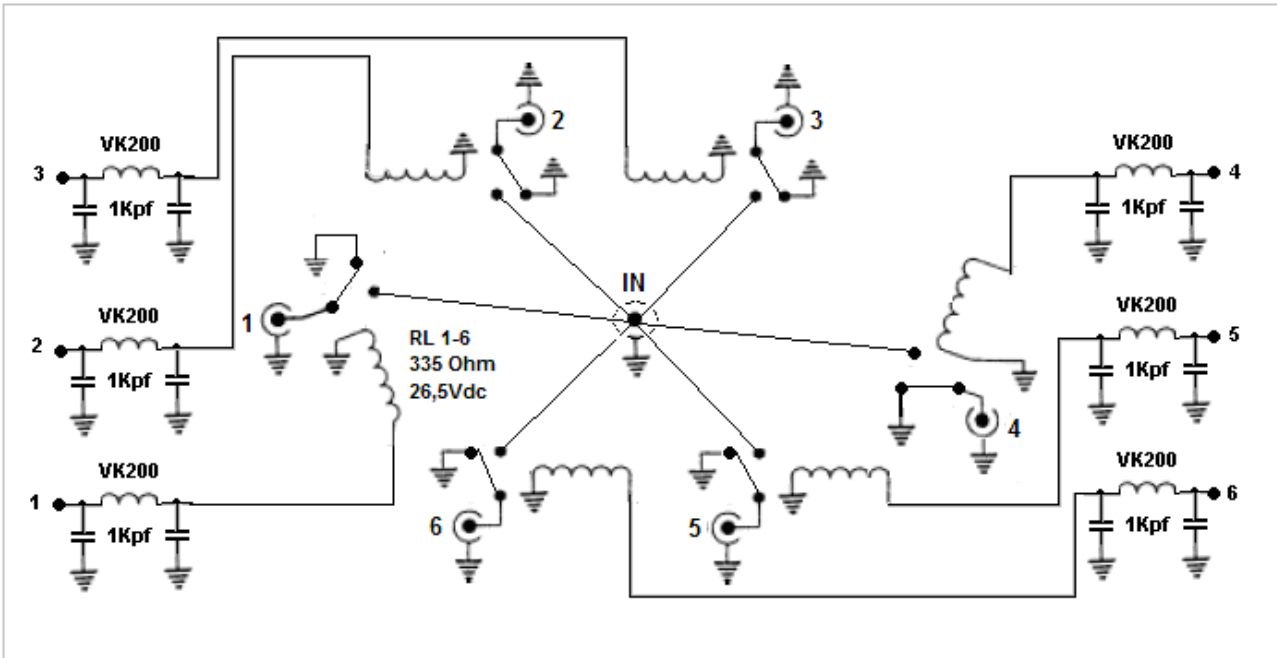
Numero di serie:

## Montaggio unità esterna di commutazione



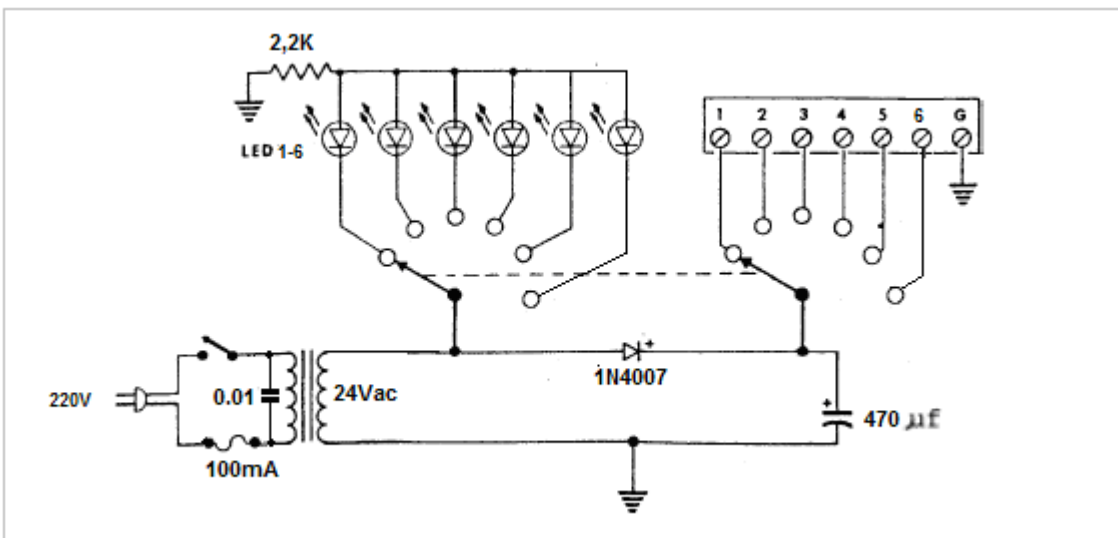
# Schema Elettrico

Unità di Commutazione:



\*Schema elettrico del modello RC6, il modello RC4 si differenzia soltanto nel minor numero di commutazioni.

Unità di Comando:



\*Schema elettrico del modello RC6, il modello RC4 si differenzia soltanto nel minor numero di commutazioni.