

Commutatore remoto  
“RC3-MK2”  
due ingressi e tre  
antenne 0-30MHz.  
by IZ2HFG

## Unità remota e di comando



# Manuale di Istruzioni

Grazie per la scelta di questo prodotto semiprofessionale per uso radioamatoriale!

Se utilizzato correttamente, il costruttore IZ2HFG, garantisce “a vita”.

Il commutatore remoto “RC3-MK2” è concepito in due unità distinte, una chiamata di “comando”, e l'altra chiamata di “commutazione” normalmente installate entrambe in stazione. Tramite un cavo multipolare (4+massa) e due discese coassiali (RG-213; RG-8; H-1000 ecc. ecc) si possono commutare fino a tre antenne e due ingressi distinti (RTX1-RTX2).

## **- ATTENZIONE -**

**Quando si utilizzano due RTX si deve agire con cautela poiché l'apparato non commutato (led sul frontale dell'unità di comando spento) risulterà “aperto” quindi se per errore si dovesse trasmettere con questo RTX l'apparato non vedrà alcun carico!!!**

**Inoltre è sempre buona norma “silenziare” (inserendo anche gli attenuatori disponibili) RTX non commutato (led sul frontale dell'unità di comando spento) poiché un minimo di RF transita comunque e quindi rilevata!**

Il commutatore remoto “RC3-MK2” sfrutta, nella parte di “commutazione” eccellenti rele’ Siemens VR311 sotto vuoto senza manutenzione (con tensioni di lavoro 8KV) e con la capacita’ di gestire per un tempo illimitato correnti RF di 8 Ampere a 30MHz con un R.O.S. e perdite insignificanti.

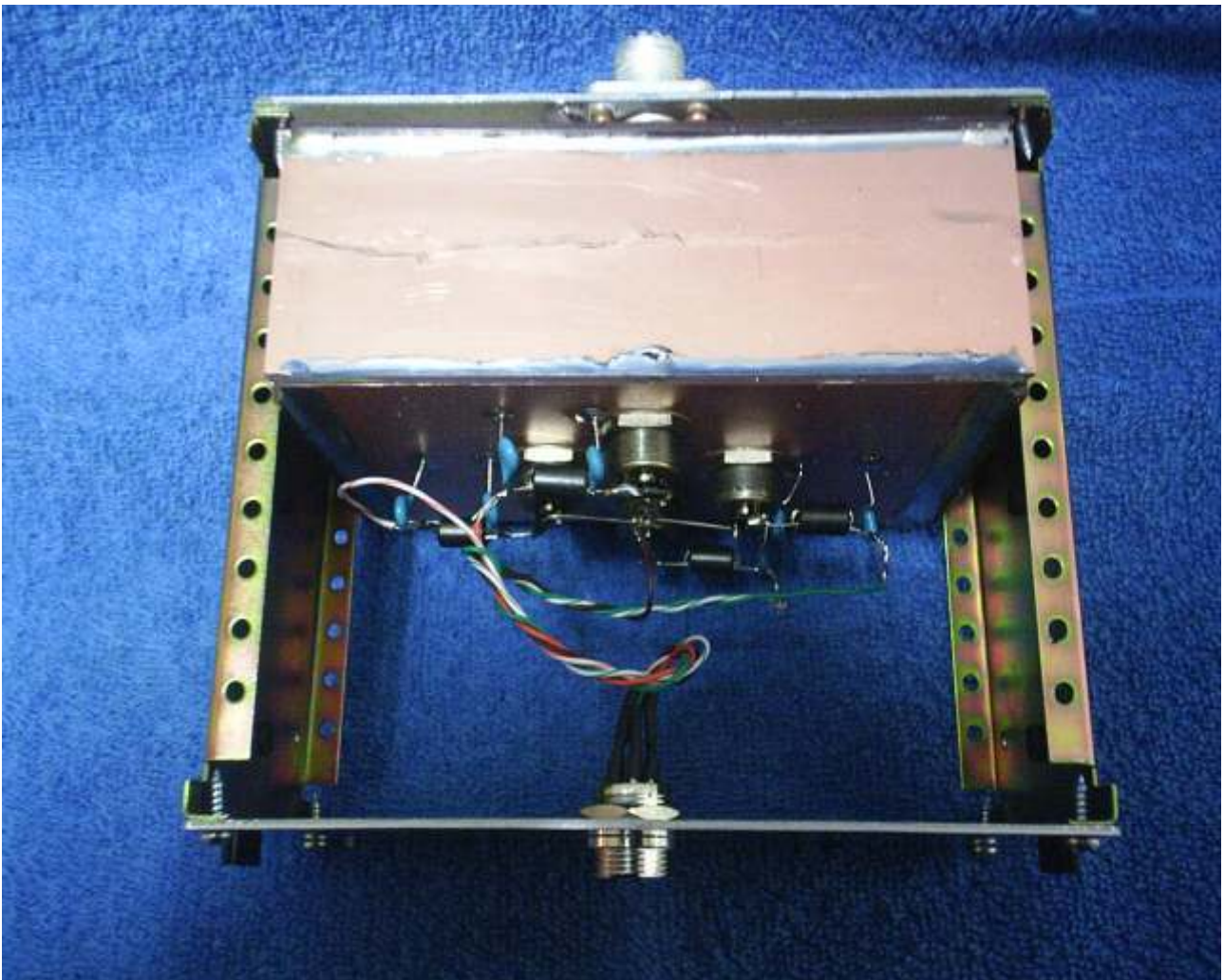


Come indicato "RC3-MK2" consente due ingressi (rtx2-rtx2) e tre antenne (tutte a massa quando inutilizzate) inoltre il contenitore esterno offre anche una ulteriore schermatura RF eccellente.





La parte interna ove sono presenti le alimentazioni dei relè risulta ulteriormente schermata sia intrinsecamente (separazione fisica tramite schermatura) che con circuiti “pi-greco” dedicati che evitano qualsiasi problematica di captazione RF.



L'unità di "comando" è alimentata tramite rete elettrica (220V), protetta da fusibile ed azionata da interruttore (sul retro). Un "plug" multipolare (tipo microfonico) posto sul retro dell'unità di "comando" porta l'alimentazione alla parte remota di "commutazione" con un cavo multipolare schermato.



Sul pannello frontale sono presenti cinque LED, tre indicano l'antenna in uso, antenna selezionata (ANT1-ANT2-ANT3) tramite il commutatore rotativo, gli altri due l'ingresso (RTX1-RTX2) selezionato con un secondo commutatore ma in questo caso a levetta.

## Disposizione connessioni SO239 unità “remota”



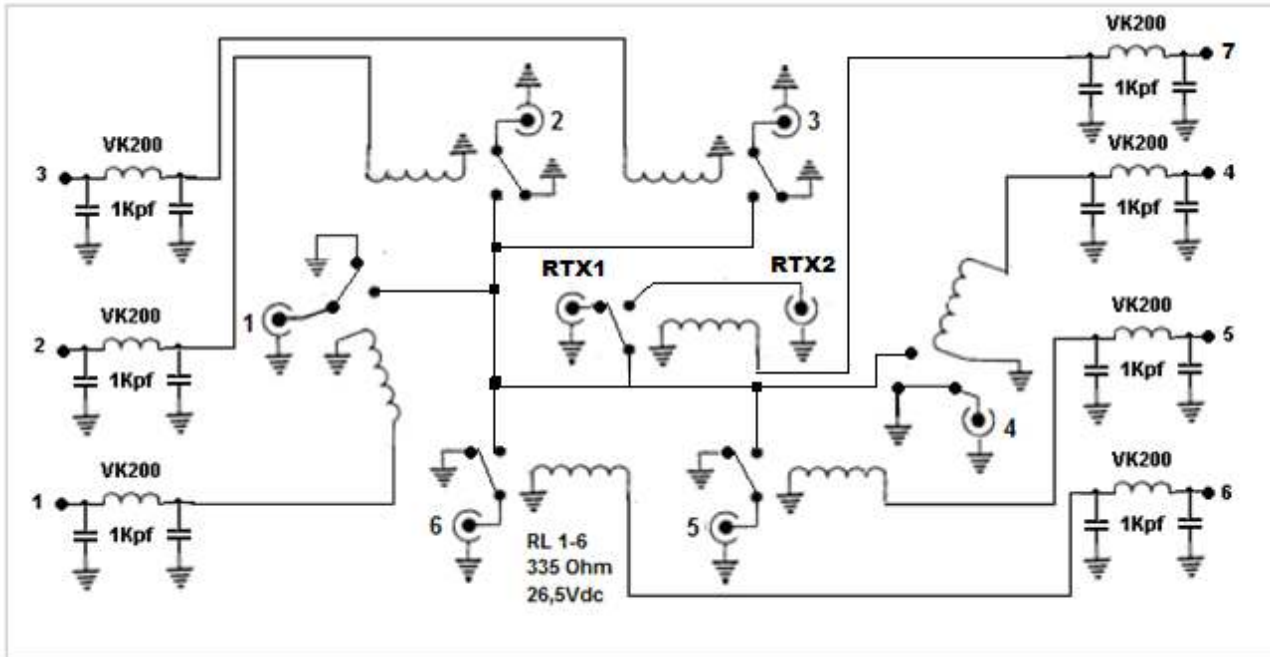
Test funzionale eseguito il:.....

Numero di serie:.....01/2011.....

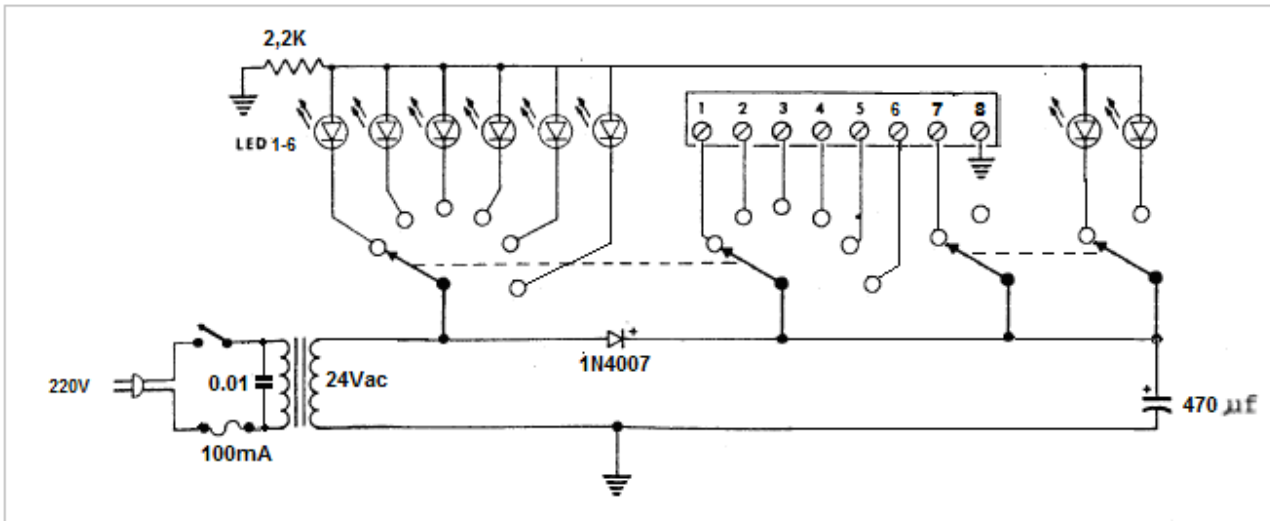


# Schema Elettrico RC6-MK2

Unità di Commutazione:



Unità di Comando:



Il tipo “RC3-MK2” si differenzia soltanto nel minor numero di relè utilizzati (4).